

Fiche technique

Caractéristiques du produit



Fourneau à gaz avec four à gaz

Modèle	Code SAP	00014803
SPST 7120A/21 G	Groupe d'articles	Fourneaux



- Type d'appareil: Appareil à gaz
- Puissance de la zone 1 [kW]: 8,5
- Puissance de la zone 2 [kW]: 8,5
- Puissance de la zone 3 [kW]: 8,5
- Puissance de la zone 4 [kW]: 8,5
- Puissance de la zone 5 [kW]: 4
- Puissance de la zone 6 [kW]: 4
- Allumage: Flamme éternelle
- Type de partie interne de l'appareil 1 (exemple: le four): Gaz
- Type de partie interne de l'appareil 2 (exemple: le four): Statique
- Matériel: AISI 304 plaque supérieure et revêtement

Code SAP	00014803	Puissance de la zone 1 [kW]	8,5
Largeur nette [mm]	1200	Puissance de la zone 2 [kW]	8,5
Profondeur nette [mm]	730	Puissance de la zone 3 [kW]	8,5
Hauteur nette [mm]	900	Puissance de la zone 4 [kW]	8,5
Poids net [kg]	136.70	Puissance de la zone 5 [kW]	4
Puissance gaz [kW]	48.000	Puissance de la zone 6 [kW]	4
Type de connection gaz	Gaz naturel, propane butane	Type de partie interne de l'appareil 1 (exemple: le four)	Gaz
Nombre de zones	6	Type de partie interne de l'appareil 2 (exemple: le four)	Statique

Fiche technique

Dessin technique



Fourneau à gaz avec four à gaz

Modèle

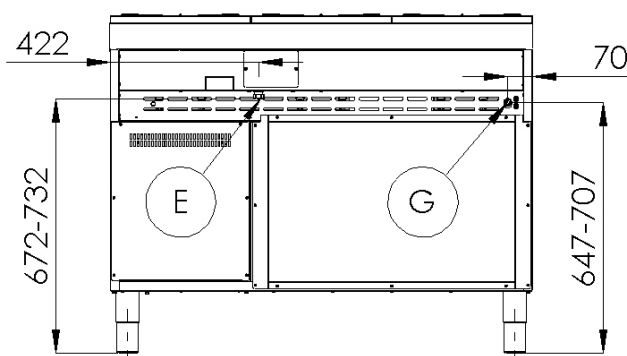
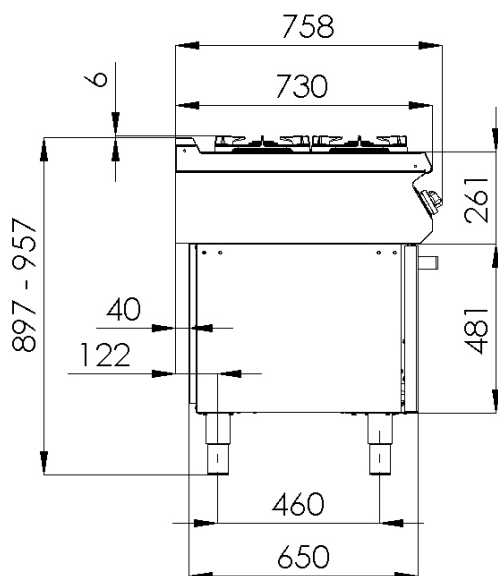
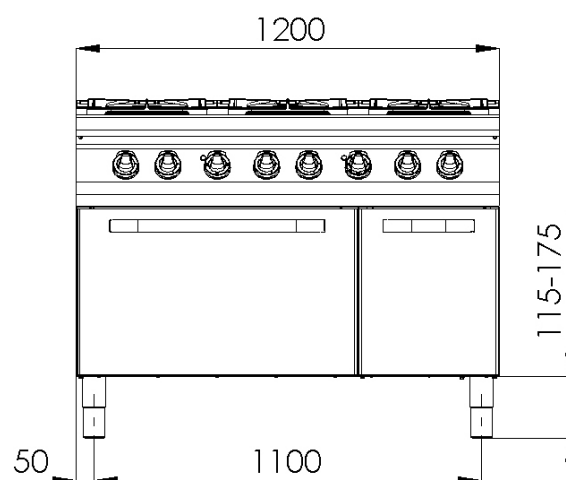
Code SAP

00014803

SPST 7120A/21 G

Groupe d'articles

Fourneaux



Fiche technique

Paramètres techniques



Fourneau à gaz avec four à gaz

Modèle	Code SAP	00014803
SPST 7120A/21 G	Groupe d'articles	Fourneaux

1. Code SAP:

00014803

2. Largeur nette [mm]:

1200

3. Profondeur nette [mm]:

730

4. Hauteur nette [mm]:

900

5. Poids net [kg]:

136.70

6. Largeur brute [mm]:

1260

7. Profondeur brute [mm]:

820

8. Hauteur brute [mm]:

1080

9. Poids brut [kg]:

154.00

10. Type d'appareil:

Appareil à gaz

11. Type de construction de l'appareil:

Stationnaire

12. Puissance gaz [kW]:

48.000

13. Allumage:

Flamme éternelle

14. Type de connexion gaz:

Gaz naturel, propane butane

15. La couleur extérieure de l'appareil:

Acier inoxydable

16. Matériel:

AISI 304 plaque supérieure et revêtement

17. Type de plan de travail:

Emboutie aux formes et angles arrondis - nettoyage d'entretien confortable

18. Matériau de la plaque supérieure:

AISI 304

19. Épaisseur de la plaque supérieure [mm]:

1.50

20. Nombre de zones:

6

21. Puissance de la zone 1 [kW]:

8,5

22. Puissance de la zone 2 [kW]:

8,5

23. Puissance de la zone 3 [kW]:

8,5

24. Puissance de la zone 4 [kW]:

8,5

25. Puissance de la zone 5 [kW]:

4

26. Puissance de la zone 6 [kW]:

4

27. Matériau de la grille:

Fonte

28. Accès au service:

De l'avant en retirant le panneau avant

Fiche technique

Paramètres techniques



Fourneau à gaz avec four à gaz

Modèle	Code SAP	00014803
SPST 7120A/21 G	Groupe d'articles	Fourneaux

29. Thermocouple de sécurité:

Oui

30. Pieds réglables:

Oui

31. Informations complémentaires:

Pozor: Toto zařízení není určeno pro přípravu všech typů pokrmů běžně připravovaných v troubě. Podrobné informace o použití zařízení a jeho omezeních naleznete v návodu k použití.

32. Nombre de feux/foyers:

6

33. Type de zones de cuisson au gaz:

Puissant

34. Type de brûleur:

Laiton, détachable

35. Type de four:

À gaz, statique

36. Puissance du four à gaz [kW]:

6.00

37. Taille du four:

GN 2/1

38. Type de partie interne de l'appareil 1 (exemple: le four):

Gaz

39. Type de partie interne de l'appareil 2 (exemple: le four):

Statique

40. Joint:

Oui

41. Raccordement à un robinet à boule:

1/2